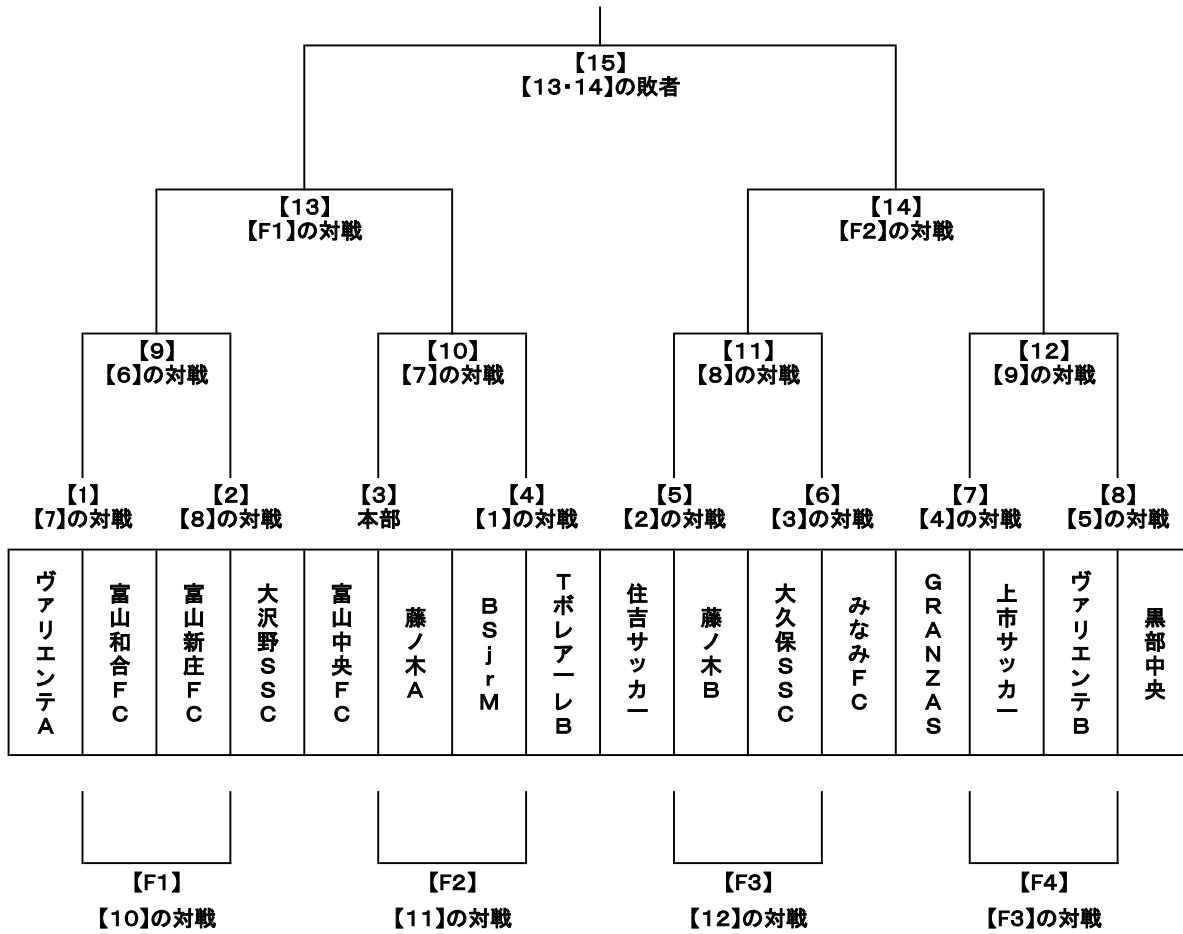


源杯 決勝トーナメントスケジュール【5年生】2/10(土)



※上段【】はマッチ番号、下段は担当レフリー

※決勝トーナメントの組合せはリーグ戦終了後の抽選にて決定します

試合時間	コート1	コート2	コート3
13:00	【1】	【2】	【3】
13:28	【4】	【5】	【6】
13:56	【7】	【8】	【9】
14:24	【10】	【11】	【12】
14:52	【F1】	【F2】	【F3】
15:20	【13】	【14】	【F4】
15:50	5分休憩		
15:55		【15】	
16:25	表彰式		